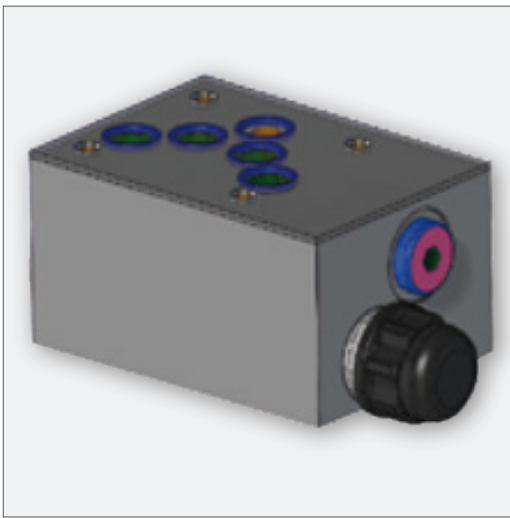


Bloc de décompression modulaire à action directe ZBL10

Calibre 10
Série 1X
Pression de service 210 bars
Débit maximal 100L/mn



Caractéristiques spécifiques

« Ecopress » est le seul système de décompression monobloc conçu pour augmenter la productivité de votre presse à injecter.

La technologie à clapet et valve cartouche mise en œuvre avec « Ecopress » permet la suppression instantanée de toute pression au niveau de la commande du noyau avec des bénéfices significatifs :

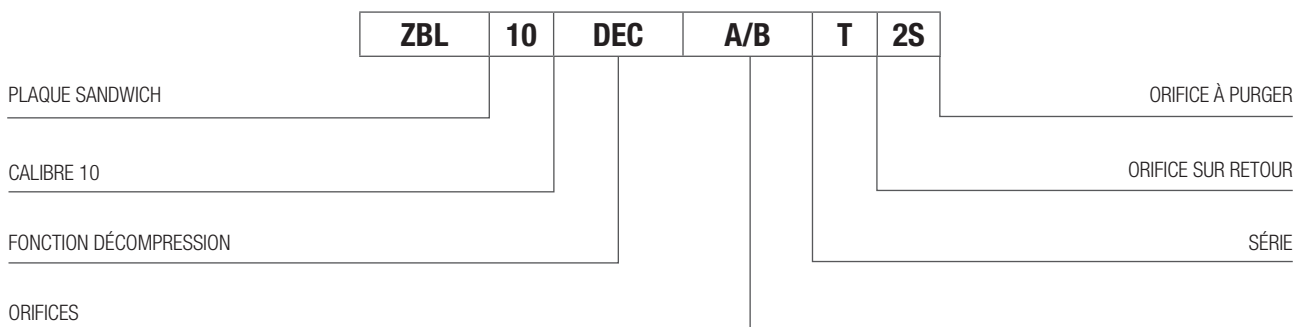
- un temps de découplage inférieur à la minute limitant ainsi les arrêts de productions et pertes financière associées,
- un maintien de la propreté autour de la presse puisqu'aucune fuite n'est générée lors du découplage,
- une sécurité garantie pour vos opérateurs du fait de l'absence de projection d'huile,
- l'absence de tout outillage supplémentaire pour réaliser l'opération,
- une durée de vie des composants augmentée car le coupleur n'est pas dégradé par la surpression d'huile lors de son débranchement.

Fonctionnant avec des huiles de toutes viscosités et peu exigeant en classe de propreté, « Ecopress » ne demande aucun aménagement de votre process de fabrication.

Système conçu sans détrompage et avec un minimum de composants, « Ecopress » se veut universel puisque réversible. Il s'intégrera ainsi à tous les types de bloc de distribution CETOP 3, 5 et 7, quelle qu'en soit l'implantation sur la presse existante répondant ainsi à 100% des demandes.

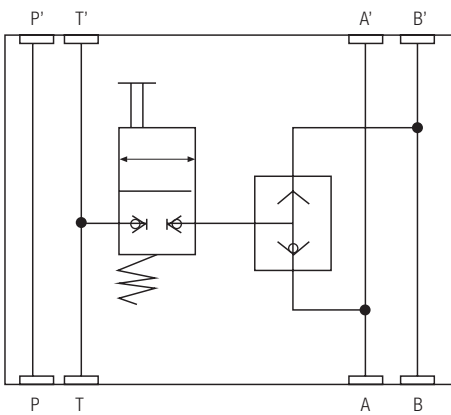
Fonctionnements

Une pression sur le bouton poussoir purge les deux orifices A/B sur T libérant ainsi les contraintes mécaniques qui s'appliquent sur les coupleurs et facilitant la déconnexion aux opérateurs de ligne.



Bloc de décompression modulaire à action directe ZBL10

Symbole



Caractéristiques techniques

Générales

Position de montage : indifférent
 Plage de T° : -30 à +80°C
 Masse : env 1,5kg.

Hydrauliques

Plage de viscosité 10 à 800cst
 Fluide : huile hydraulique selon DIN 51524
 Pression de service : 210 bars
 Contre pression orifice T : 160 bars
 Débit max sur A/B : 100L/mn

Cotes d'encombremments

